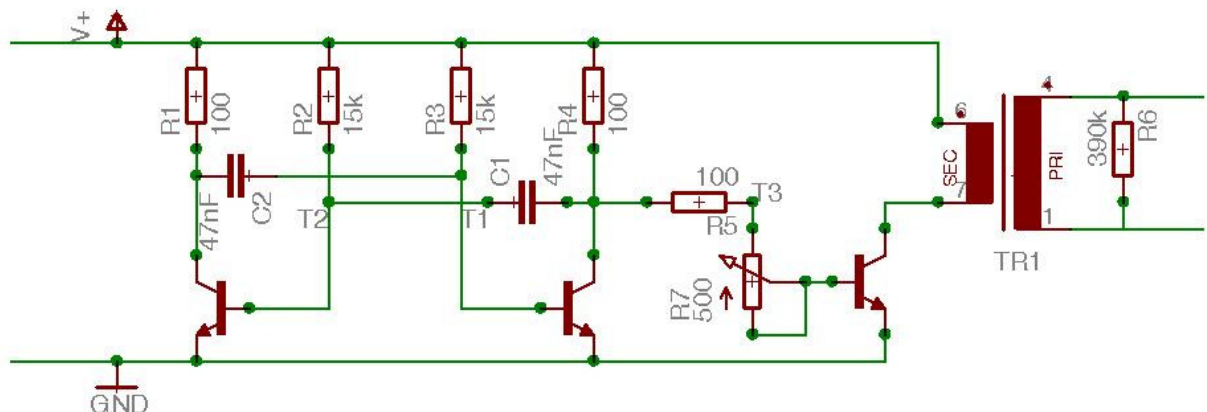


## Elektro-Shocker



Ein cooler kleiner Elektroschocker einfach zu realisieren.

Die Schaltung besteht eigentlich aus einer simplen Astabilen Kippstufe. Man könnte das selbe natürlich auch mit deinem Timer IC NE555 realisieren.

Statt der beiden BC337 kann fast jeder Universal-NPN-Transistor verwendet werden. Der BD139 kann ebenfalls durch einen Typen mit höherer Leistung ausgetauscht werden. Bei einer Eingangsspannung von 9V (bis max. 12V) muss dieser Transistor auf einen ausreichenden Kühlkörper montiert werden. Als Trafo verwendet man am besten einen Printrafo. (Prim. 230V / Sec. 6-9V)

Den Trafo muss man nun aber verkehrt anschliessen, sodass die Primärseite die Ausgangsspannung liefert. Mit dem Potentiometer wird die Ausgangsspannung eingestellt.

Anwendungen der Schaltung:

Es eignet sich für Weidezäune, für physikalische Versuche, oder Angler können damit Würmer aus der Erde locken. Man benötigt dazu zwei Metallstäbe mit einer Länge von je 30 cm. Diese steckt man im Abstand von 20 cm jeweils in die Erde und schliesst den Shocker an.

Nun ja, auch die Würmer werden nicht gerne elektrisiert!

**VORSICHT!** Die Stromstärke ist zwar relativ klein, kann aber dennoch gefährlich werden für kleine Kinder, kranke Menschen, Herzkranke und Schockgefährdete.

**WICHTIG!** Die Inbetriebnahme darf NUR mit einer Batterie erfolgen!  
Jegliche Haftung wird abgelehnt.

Viel Spass